



FLAT SAWING

ダイヤモンド工法——フラットソーイング



切断時に使用した冷却水を吸引し、流出を抑えた湿式工法

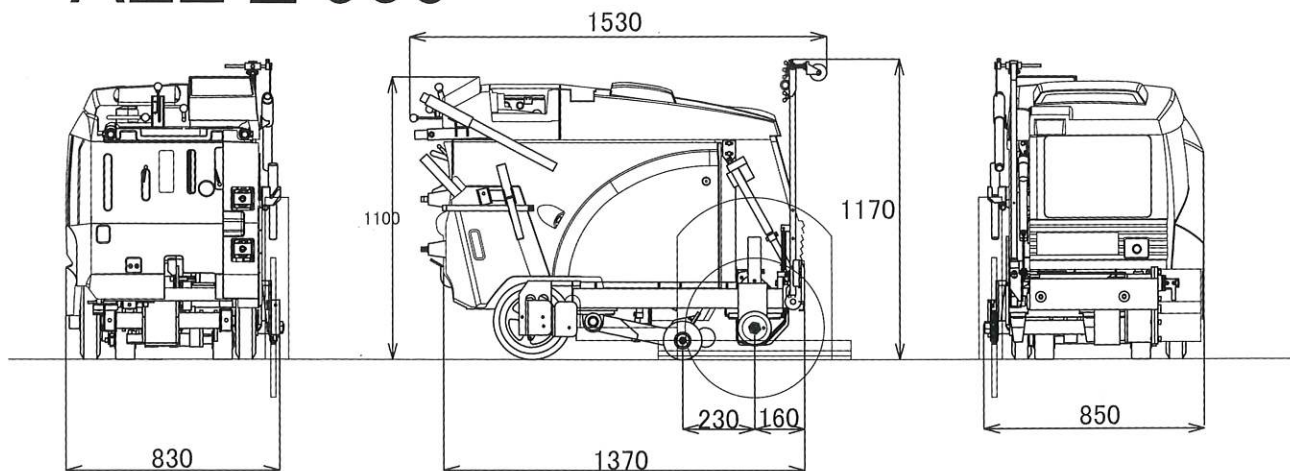
床、床版、舗装のような水平面をより迅速に切断できる効率のよい工法です。配管埋設工事はもとより、上下水道・道路の改修、目地切り・床版に至るまで幅広い場面で確かな切断工事を実現します。

- 用途**
- ・ 路面改修工事での切断
 - ・ 電話・電気・ガス・水道等の配管埋設工事での切断
 - ・ 橋の床版コンクリート撤去工事での切断

形式	AZZ-II 505
エンジン	クボタ WG1605 1537cc (水冷直列4気筒電子制御燃料噴射方式)
本体サイズ	1530L×850W×1120(mm)
重量	680kg
最大切削深さ	500mm



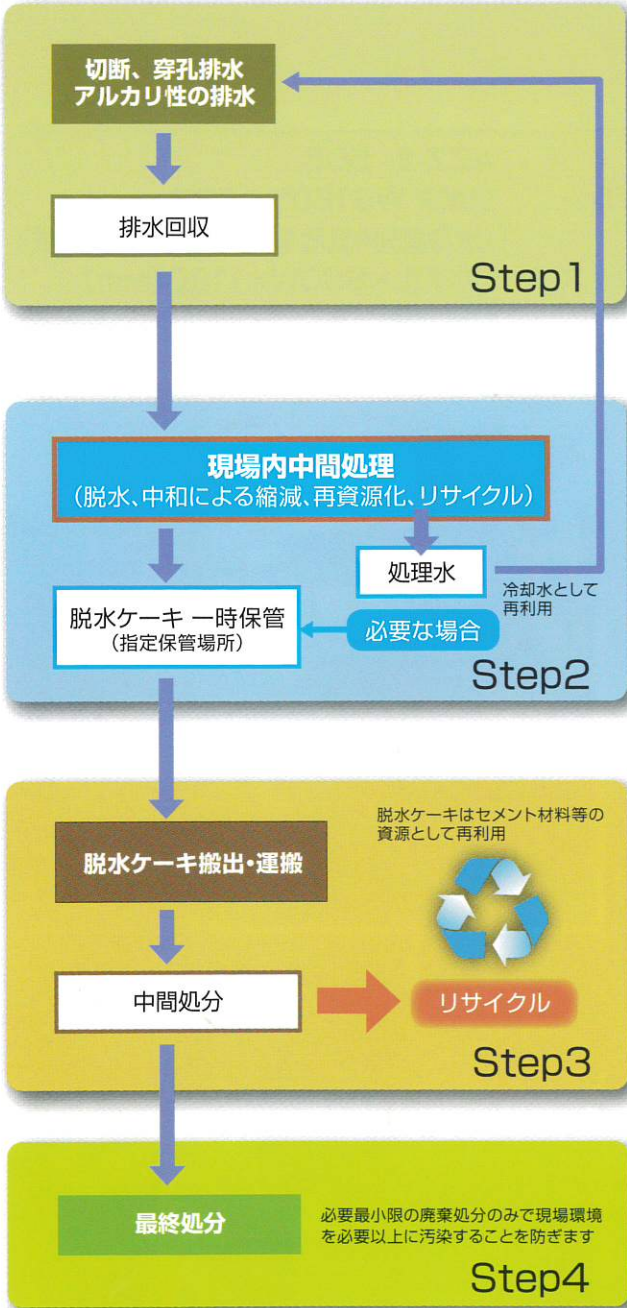
AZZ II 505



ウォーター・リサイクル工法

国土交通省NETIS
(新技術情報提供システム)
登録No.SK-020016-V

道路切断工事・フロー図



切断、吸引にてタンクへ



現場内処理



脱水ケーキ 荷姿



脱水ケーキ

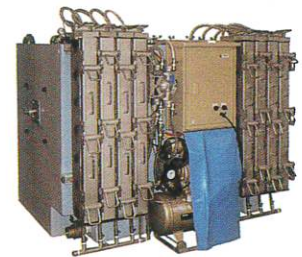
仕様 (WR-03)

処理能力	600ℓ/h
脱水汚泥	100kg/h(含水率30%)
本体質量	500kg/h
本体寸法	1300×1500×1200mm
タンク容量	1500ℓ
動力	0.4kW(起動時1.2kW)100V

標準機器

中和装置(pH5.8~8.6)
水揺れ防止装置
コンプレッサー
ポンプ
制御盤
タンク
脱水槽

*仕様・外観・形状等は予告なく変更になる場合がございます。



[WR-03]

ダイヤモンド工法

ウォータージェット工法



株式会社 新伸興業

〒901-0221 沖縄県豊見城市字座安270番地2

TEL 098-996-2223 FAX 098-996-2224

<http://www.shinshin.co.jp>