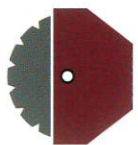


WALL SAWING

ダイヤモンド工法 — ウォールソーイング



固定ガイドレールに沿って 壁・斜面・床を正確に切断。

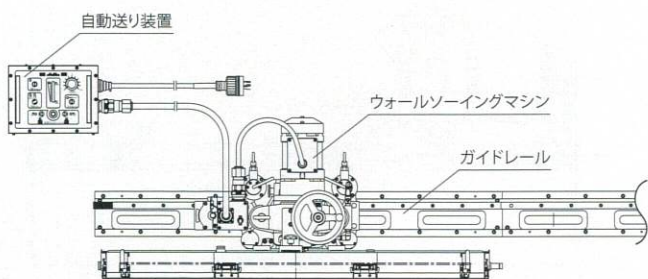
壁、床面などの平面部分にガイドレールをアンカーボルトで固定し、そのレールに電動式または油圧式の駆動機を装着。ダイヤモンドブレードの高速な回転と駆動機のレール上の移動によって対象物を切断する工法です。

- 最大500mmまでのコンクリート切断が可能です。
- 低振動、低騒音により周辺環境への影響を低減できます。
- レールに沿って切断するので、高精度な施工が可能です。
- 遠隔操作によりさまざまな状況下でも安全に作業できます。
- コンパクト設計で作業スペースが狭い場所でも抜群の機動力を発揮します。



水中ウォールソーイング
遠隔操作で水中での作業も可能です。

■システム図



乾式ウォールソーイング

「ウォールソー冷却装置」
実用新案登録第3144719号

従来のウォールソーマシンに乾式専用ブレードを装着して切断する工法です。少量の水をミスト状に噴霧して冷却します（実用新案登録第3144719号）。切削粉の回収はマシンのカバーに直接集塵機のホースを取り付け行ないます。



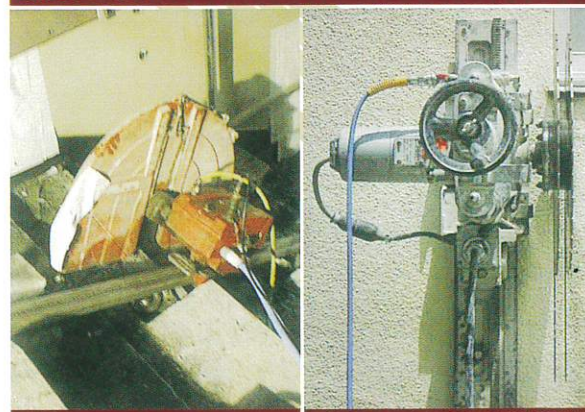
壁開口切断



住宅地での擁壁撤去



角度付き切断



階段切断

耐震スリット挿入用・外壁切断

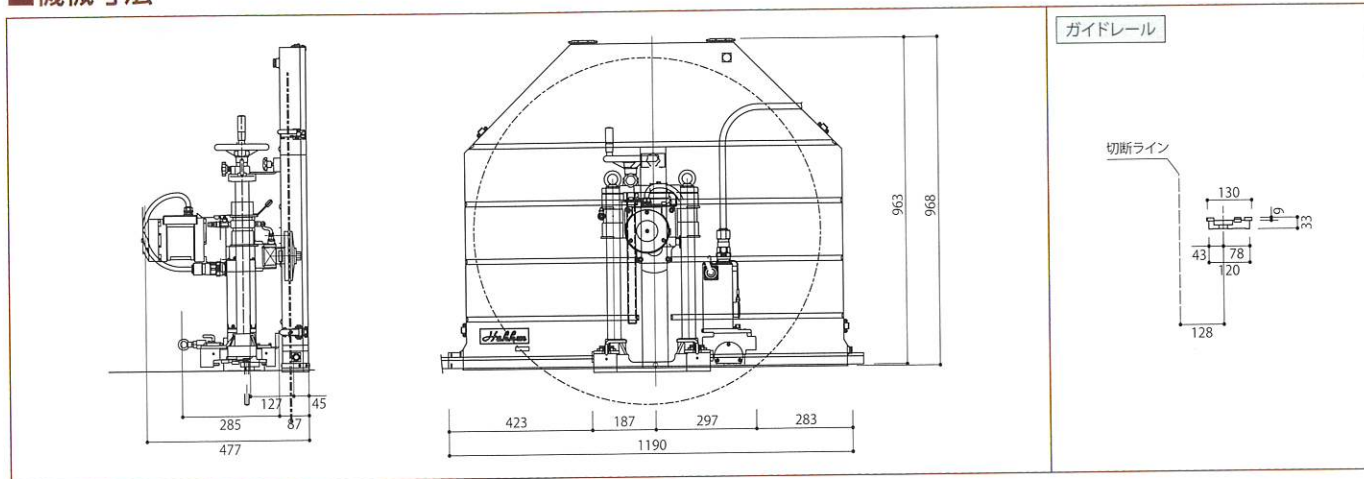
WALL SAWING ウォールソーイング

仕様

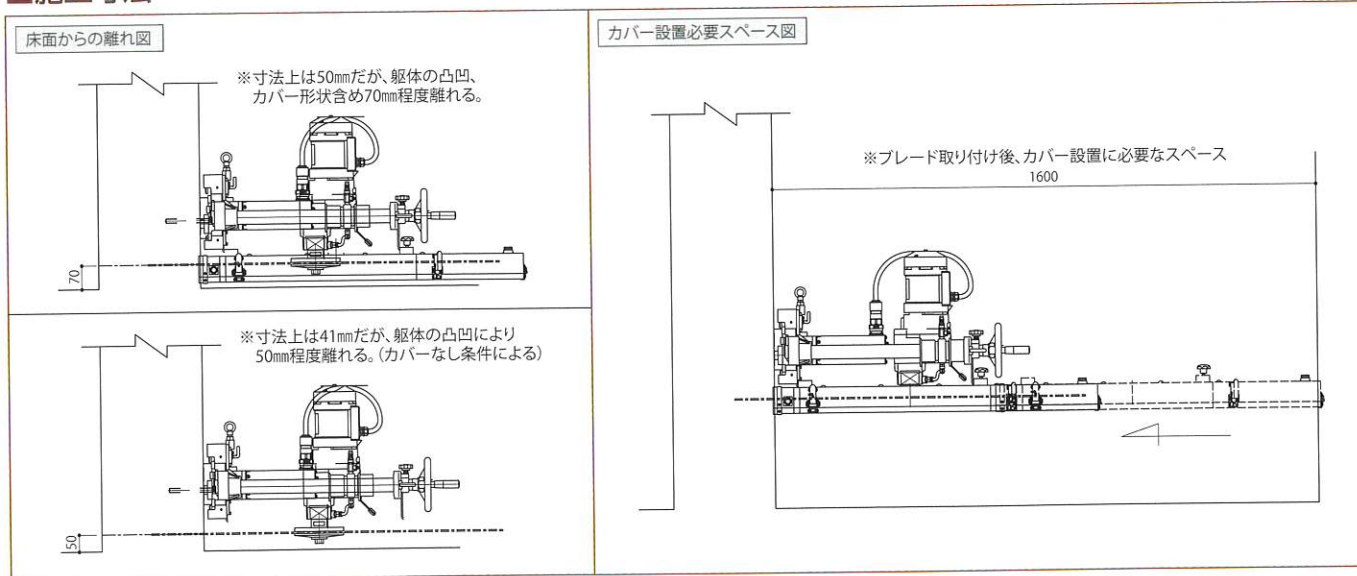
機種名	CDW-40AE
最大切断深さ	MAX 390mm 最大ブレード径 40" (1016mm)
供給電源	仮設電源: 単相交流115V (50/60Hz) 発電機: 5.0kVA
電流	30A (メインモーター)
回転数 (無負荷)	340/840min ⁻¹
定格出力	2400W

重量 (ガイドレール込み)	本体 (38kg) ・カバー40"用 (13.5kg)	
寸法	本体高さ	753~963mm
	本体	W: 484mm × L: 460mm × H: 753mm
	カバー	968mm × 1190mm
水使用量	7~10 ℓ / min	
騒音レベル	70.2dB (10m位置で測定)	
オプション	ガイドレール 133×33×600mm (6.3kg) ガイドレール 133×33×1200mm (12.5kg)	

機械寸法



施工寸法



株式会社 新伸興業

〒901-0221 沖縄県豊見城市字座安270-2

TEL 098-996-2223 FAX 098-996-2224

<http://www.shinshin.co.jp>

ご相談はお気軽に