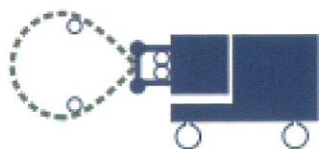


# WIRE SAWING

ダイヤモンド工法——ワイヤーソーイング



## 厚大、複雑な構造物も 縦、横、斜め自在に切断。

ダイヤモンドチップを焼結させたワイヤーを対象物に巻き付け張力をかけながら高速回転させることで切断する工法です。遠距離操作が可能で水中、高所、地下などあらゆる環境のさまざまな場所で自在に作業が行なえます。

- 深さに左右されることなく厚大な対象物も切断できます。
- ビル解体時の騒音が少なく、近隣への騒音対策に貢献します。
- コンクリート、鉄筋をはじめ、あらゆる対象物を切断できます。
- 人と街に優しい無公害の環境に配慮した工法です。
- 特殊な複合材の切断も可能です。(金属と耐火材など)



橋桁撤去状況



橋桁仮置状況



橋桁撤去後



## 乾式ワイヤーソーイング

国土交通省:新技術情報提供システム

NETIS 登録商品

登録番号: KT-080004

従来のワイヤーソーマシンに乾式専用ワイヤーを用いて切断する工法です。切断と同時に切削粉を回収し、粉塵を最小限に抑えることができます。給排水設備の設置が困難な構造物撤去工事や建物改修工事に適しています。

# WIRE SAWING ワイヤソーイング

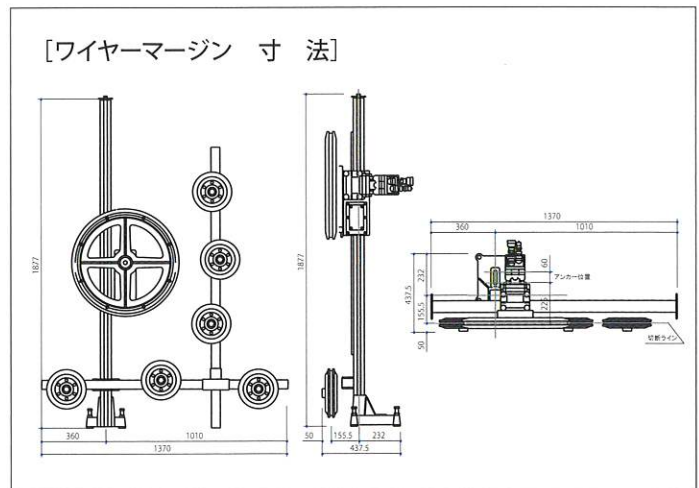
## ■仕様 (ワイヤソーマシン)

機種名	(コンセック)DSM-101A
収納ワイヤー長	10m
定格圧力	21MPa
最大流量	54ℓ/min
寸法 W×L×H	1357×495×1877mm
騒音レベル	65dB(10m位置測定)

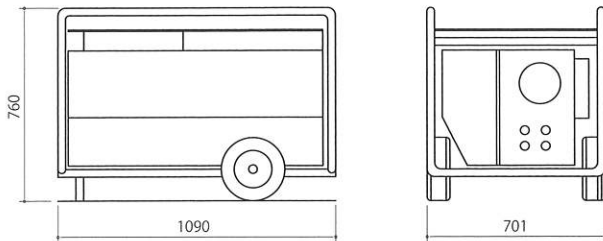
## (油圧ユニット)

形式名	E-1114A
使用電源	仮設電源:三相200V(50/60Hz) 発電機:25Kva以上
寸法 W×L×H	701×1090×760mm
騒音レベル	65dB(10m位置測定)

## ■機械寸法

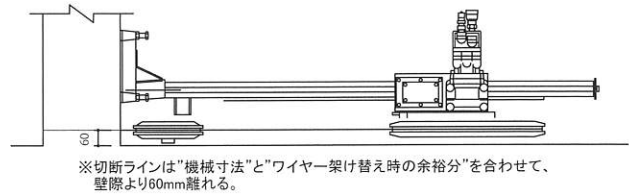


## [油圧ユニット 寸法]

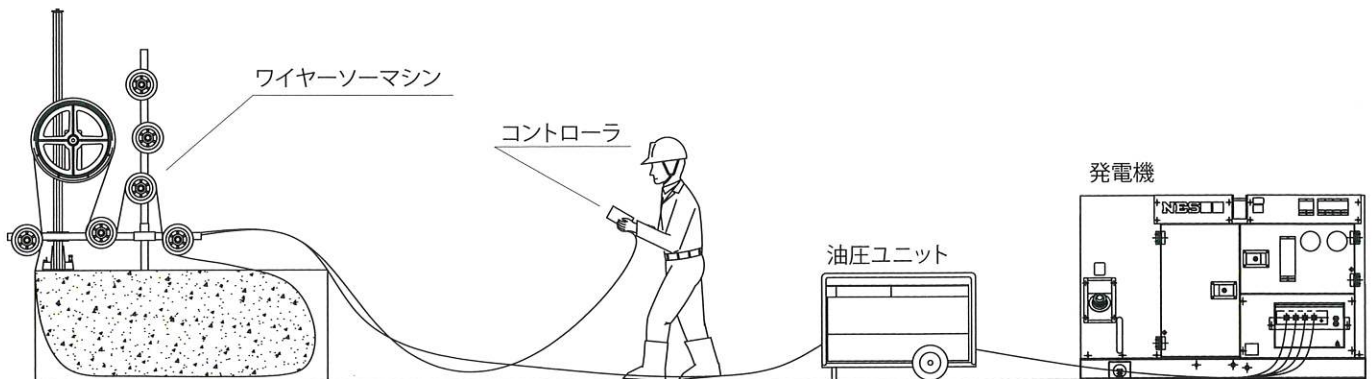


## [施工寸法]

### 【床面からの離れ図】



## ■システム図



**Shin Shin** 株式会社 新伸興業

〒901-0221 沖縄県豊見城市字座安270-2

TEL 098-996-2223 FAX 098-996-2224

<http://www.shinshin.co.jp>

ご相談はお気軽に